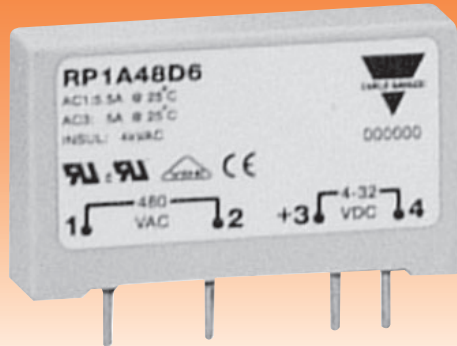


ใช้ควบคุมโหลดที่ใช้ไฟ AC



รุ่น RP1A Series

- สถาบันรับรอง
- ทำงานแบบ ZERO SWITCHING (รุ่น RP1A)
- ทำงานแบบ INSTANT-ON SWITCHING (รุ่น RP1B)
- ใช้ไฟควบคุม 3-32 VDC
- สามารถใช้กับโหลดฮีตเตอร์, มอเตอร์, หลอดไฟ, วาล์ว หรือโซลินอยด์วาล์ว

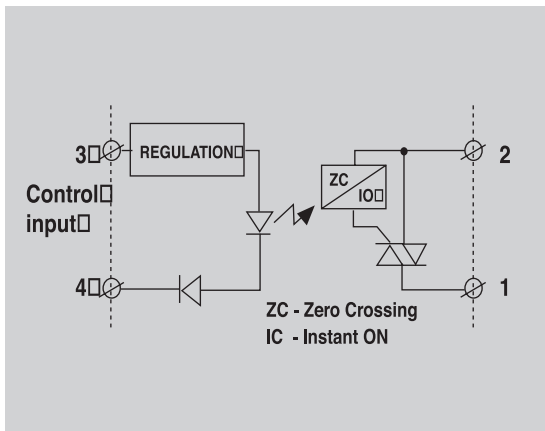
■ การเลือกรุ่น (รุ่นมาตรฐาน)

| โวลติจโหลด (เอาต์พุต) | แรงดันไฟสูงสุดชั่วขณะ (PEAK VOLTAGE) | โวลติจควบคุม (อินพุต) | กระแสโหลด                |                          |                            |
|-----------------------|--------------------------------------|-----------------------|--------------------------|--------------------------|----------------------------|
|                       |                                      |                       | AC1 : 3AAC<br>AC3 : 2AAC | AC1 : 5AAC<br>AC3 : 3AAC | AC1 : 5.5AAC<br>AC3 : 5AAC |
| 48-265 VAC            | 650Vp                                | 3-32 VDC              | RP1A23D3<br>RP1B23D3     | RP1A23D5<br>RP1B23D5     | RP1A23D6<br>RP1B23D6       |
| 75-440 VAC            | 850Vp                                | 3-32 VDC              | RP1A40D3<br>RP1B40D3     | RP1A40D5<br>RP1B40D5     | RP1A40D6<br>RP1B40D6       |
| 100-530 VAC           | 1000Vp                               | 3-32 VDC              | RP1A48D3<br>RP1B48D3     | RP1A48D5<br>RP1B48D5     | RP1A48D6<br>RP1B48D6       |

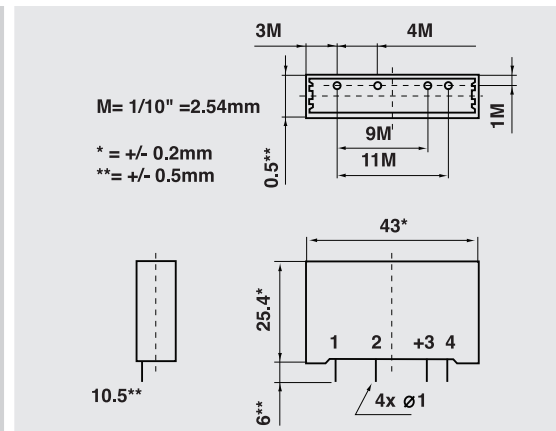
■ การเลือกรุ่น (รุ่นติดตั้ง DIN)

|         |        |          |                          |                          |                          |
|---------|--------|----------|--------------------------|--------------------------|--------------------------|
| 230 VAC | 650 Vp | 3-32 VDC | RP1A23D3M1<br>RP1B23D3M1 | RP1A23D5M1<br>RP1B23D5M1 | RP1A23D6M1<br>RP1B23D6M1 |
|---------|--------|----------|--------------------------|--------------------------|--------------------------|

■ การต่อสาย



■ ขนาด



- AC1 หมายความว่า ใช้กับโหลดรีซิสทีฟ เช่น ฮีตเตอร์ ฯลฯ
- AC3 หมายความว่า ใช้กับโหลดอินดักทีฟ เช่น มอเตอร์ ฯลฯ